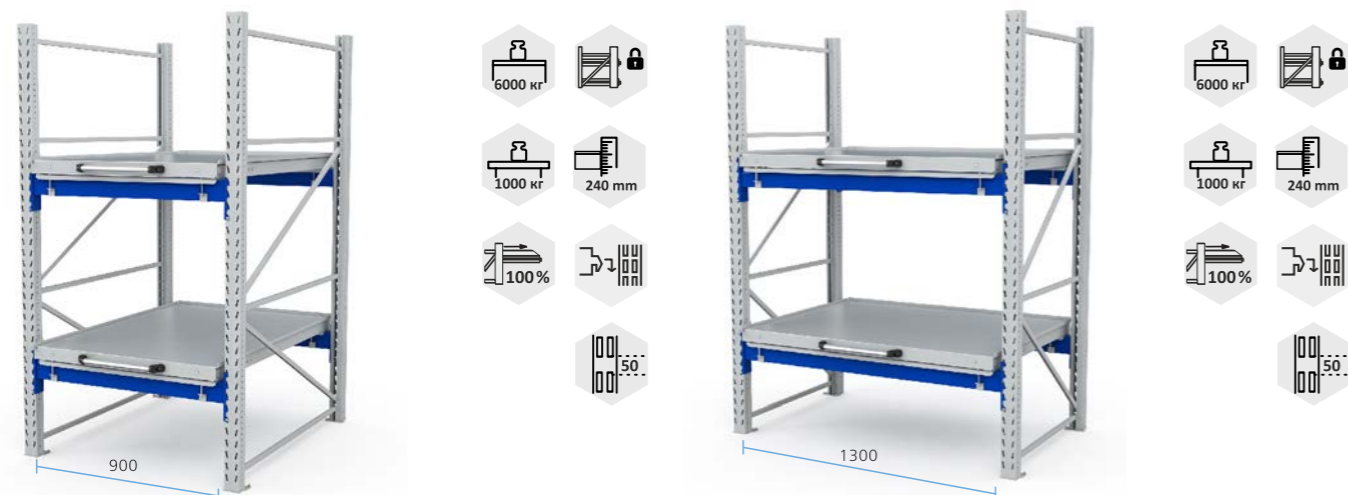


### Наборы стеллажей с выкатными платформами S-HEAVY 1000

#### Стеллаж с выкатными платформами S-HEAVY 1000 (2 яруса хранения)

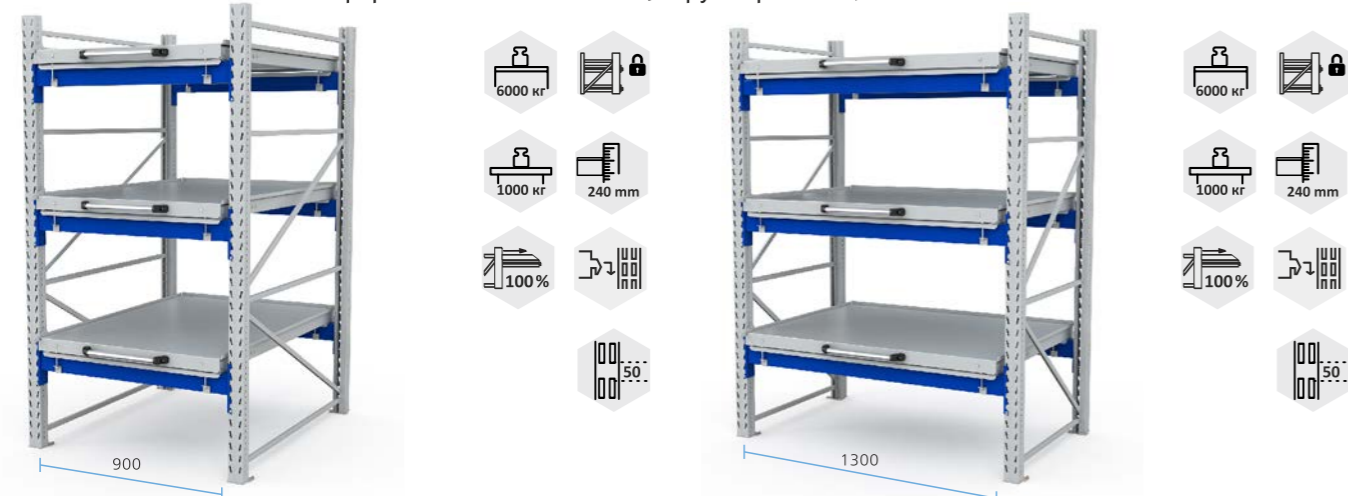


- Основная секция стеллажа с двумя ярусами хранения и двумя выкатными платформами, нагрузкой до 1000 кг/платформу
- Высота стеллажа 2000 мм, глубина 1136 мм, ширина яруса хранения 900 мм
- Полезная площадь выкатной платформы ШХГ, мм: 830x1200
- Подходит для хранения груза на европаллете 800x1200 установленной по длинной стороне
- Комплектация:**
  - Рама S-HEAVY 1000/2000x1136 - 2 шт.
  - Ярус хранения с выкатными платформами S-HEAVY 1000/900 - 2 шт.

- Основная секция стеллажа с двумя ярусами хранения и двумя выкатными платформами, нагрузкой до 1000 кг/платформу
- Высота стеллажа 2000 мм, глубина 1000 мм, ширина яруса хранения 1320 мм
- Полезная площадь выкатной платформы ШХГ, мм: 1240x800
- Подходит для хранения груза на европаллете 800x1200 установленной по короткой стороне
- Комплектация:**
  - Рама S-HEAVY 1000/2000x736 - 1 шт.
  - Ярус хранения с выкатными платформами S-HEAVY 1000/1300 - 2 шт.

Наименование	Основная секция	Дополнительная секция
Стеллаж с выкатными платформами S-HEAVY 1000/900 (2 яруса хранения)	46-6002-00	46-6002-01
Стеллаж с выкатными платформами S-HEAVY 1000/1300 (2 яруса хранения)	46-7002-00	46-7002-01

#### Стеллаж с выкатными платформами S-HEAVY 1000 (3 яруса хранения)



- Основная секция стеллажа с тремя ярусами хранения и тремя выкатными платформами, нагрузкой до 1000 кг/платформу
- Высота стеллажа 2000 мм, глубина 1136мм, ширина яруса хранения 920 мм
- Полезная площадь выкатной платформы ШХГ, мм: 830x1200
- Подходит для хранения груза на европаллете 800x1200 установленной по длинной стороне
- Комплектация:**
  - Рама S-HEAVY 1000/2000x1136 - 2 шт.
  - Ярус хранения с выкатными платформами S-HEAVY 1000/900 - 3 шт.

- Основная секция стеллажа с тремя ярусами хранения и тремя выкатными платформами, нагрузкой до 1000 кг/платформу
- Высота стеллажа 2000 мм, глубина 1000 мм, ширина яруса хранения 1300 мм
- Полезная площадь выкатной платформы ШХГ, мм: 1240x800
- Подходит для хранения груза на европаллете 800x1200 установленной по короткой стороне
- Комплектация:**
  - Рама S-HEAVY 1000/2000x736 - 1 шт.
  - Ярус хранения с выкатными платформами S-HEAVY 1000/1300 - 3 шт.

Наименование	Основная секция	Дополнительная секция
Стеллаж с выкатными платформами S-HEAVY 1000/900 (3 яруса хранения)	46-6003-00	46-6003-01
Стеллаж с выкатными платформами S-HEAVY 1000/1300 (3 яруса хранения)	46-7003-00	46-7003-01

### Наборы стеллажей с выкатными платформами S-HEAVY 1000

Представлены наиболее популярные варианты комплектаций. Мы готовы помочь Вам в проектировании подходящего варианта с учетом особенностей Вашего производства и Ваших индивидуальных требований.

**Пример**  
Стеллаж S-HEAVY 1000  
одна секция с 3-мя выкатными платформами и полочным ярусом хранения

- Комплектация:**
- Рама S-HEAVY 1000/2000x1136 - 2 шт.
  - Ярус хранения с выкатными платформами S-HEAVY 1000/900 - 3 шт.
  - Ярус хранения с полками S-HEAVY 900\* - 1 шт.

\* - изготавливается под заказ



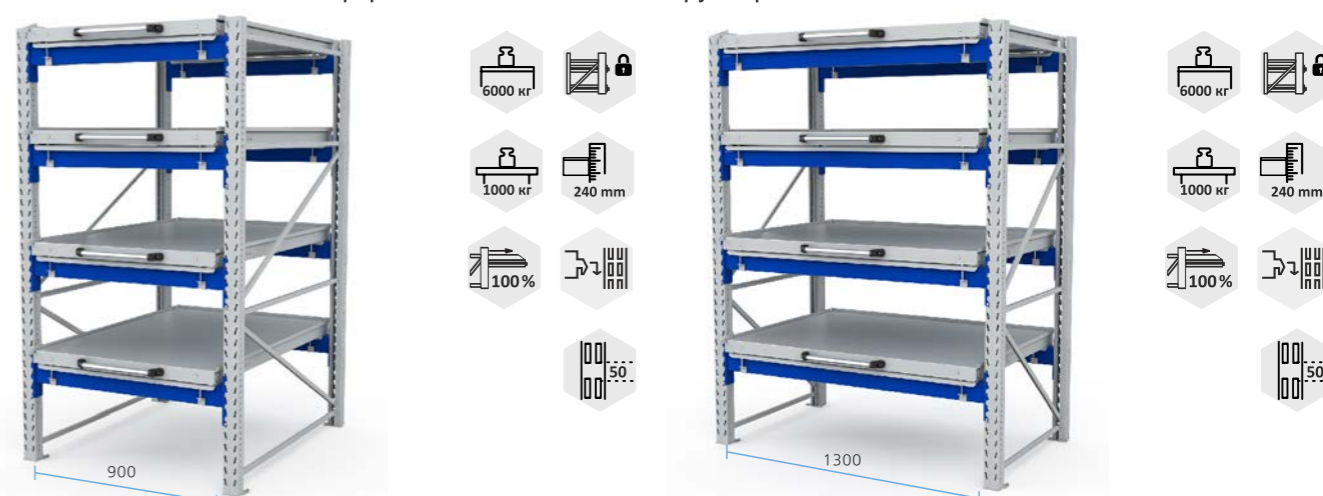
**Пример**  
Стеллаж S-HEAVY 1000  
одна секция с 3-мя выкатными платформами и полочным ярусом хранения

- Комплектация:**
- Рама S-HEAVY 1000/2000x736 - 2 шт.
  - Ярус хранения с выкатными платформами S-HEAVY 1000/1300 - 3 шт.
  - Ярус хранения с полками S-HEAVY 1300\* - 1 шт.

\* - изготавливается под заказ



#### Стеллаж с выкатными платформами S-HEAVY 1000 (4 яруса хранения)



- Основная секция стеллажа с четырьмя ярусами хранения и четырьмя выкатными платформами, нагрузкой до 1000 кг/платформу
- Высота стеллажа 2000 мм, глубина 1136 мм, ширина яруса хранения 900 мм
- Полезная площадь выкатной платформы ШХГ, мм: 830x1200
- Подходит для хранения груза на европаллете 800x1200 установленной по длинной стороне
- Комплектация:**
  - Рама S-HEAVY 1000/ 2000x1136 - 2 шт.
  - Ярус хранения с выкатными платформами S-HEAVY 1000/900 - 4 шт.

- Основная секция стеллажа с четырьмя ярусами хранения и четырьмя выкатными платформами, нагрузкой до 1000 кг/платформу
- Высота стеллажа 2000 мм, глубина 1000 мм, ширина яруса хранения 1300 мм
- Полезная площадь выкатной платформы ШХГ, мм: 1240x800
- Подходит для хранения груза на европаллете 800x1200 установленной по короткой стороне
- Комплектация:**
  - Рама S-HEAVY 1000/2000x736 - 1 шт.
  - Ярус хранения с выкатными платформами S-HEAVY 1000/1300 - 4 шт.

Наименование	Основная секция	Дополнительная секция
Стеллаж с выкатными платформами S-HEAVY 1000/900 (4 яруса хранения)	46-6004-00	46-6004-01
Стеллаж с выкатными платформами S-HEAVY 1000/1300 (4 яруса хранения)	46-7004-00	46-7004-01